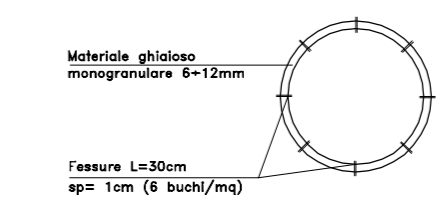


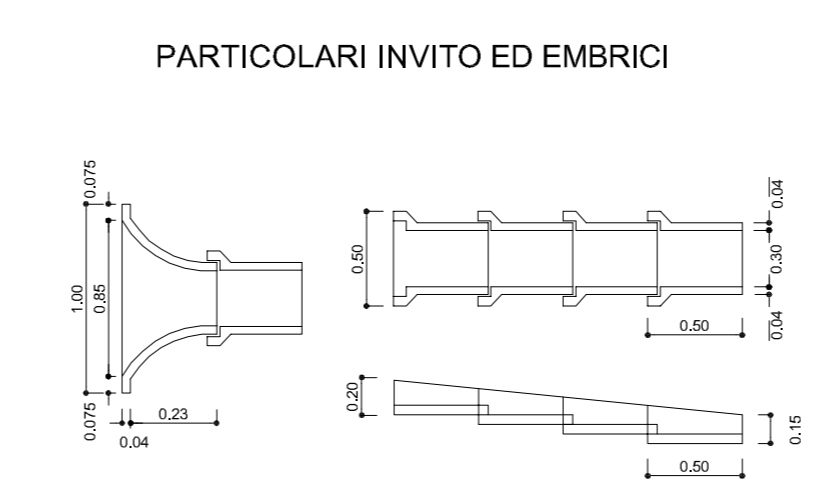
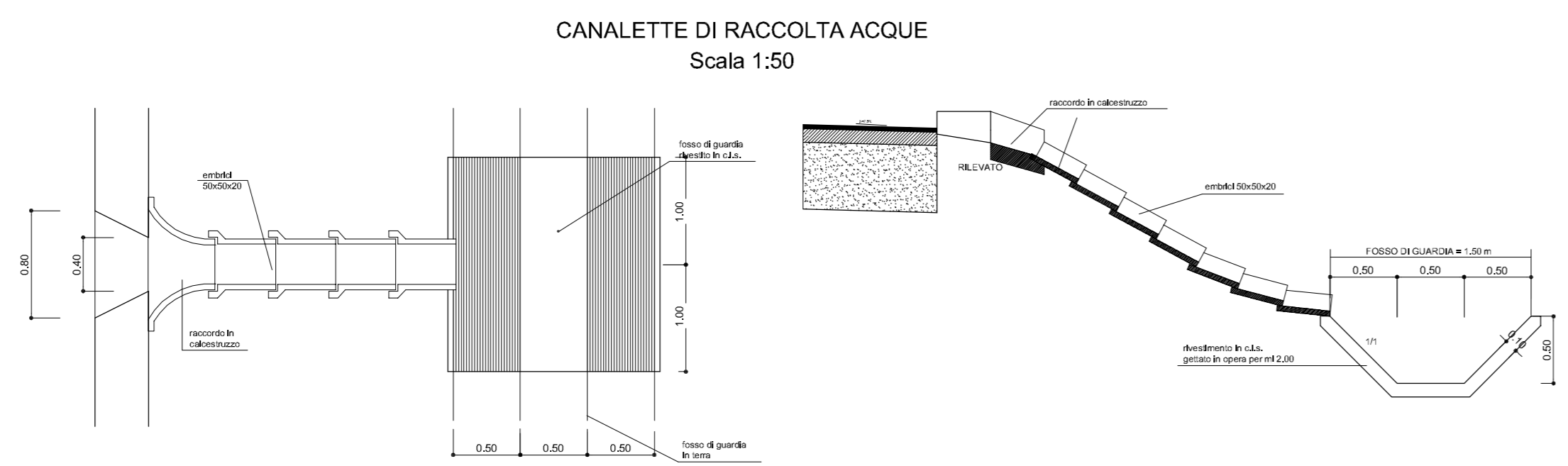
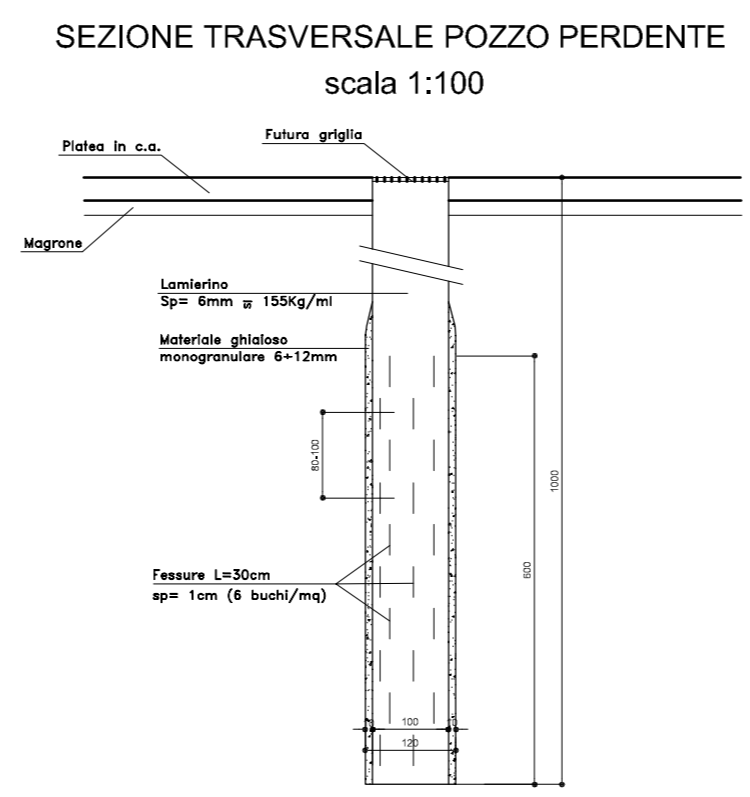
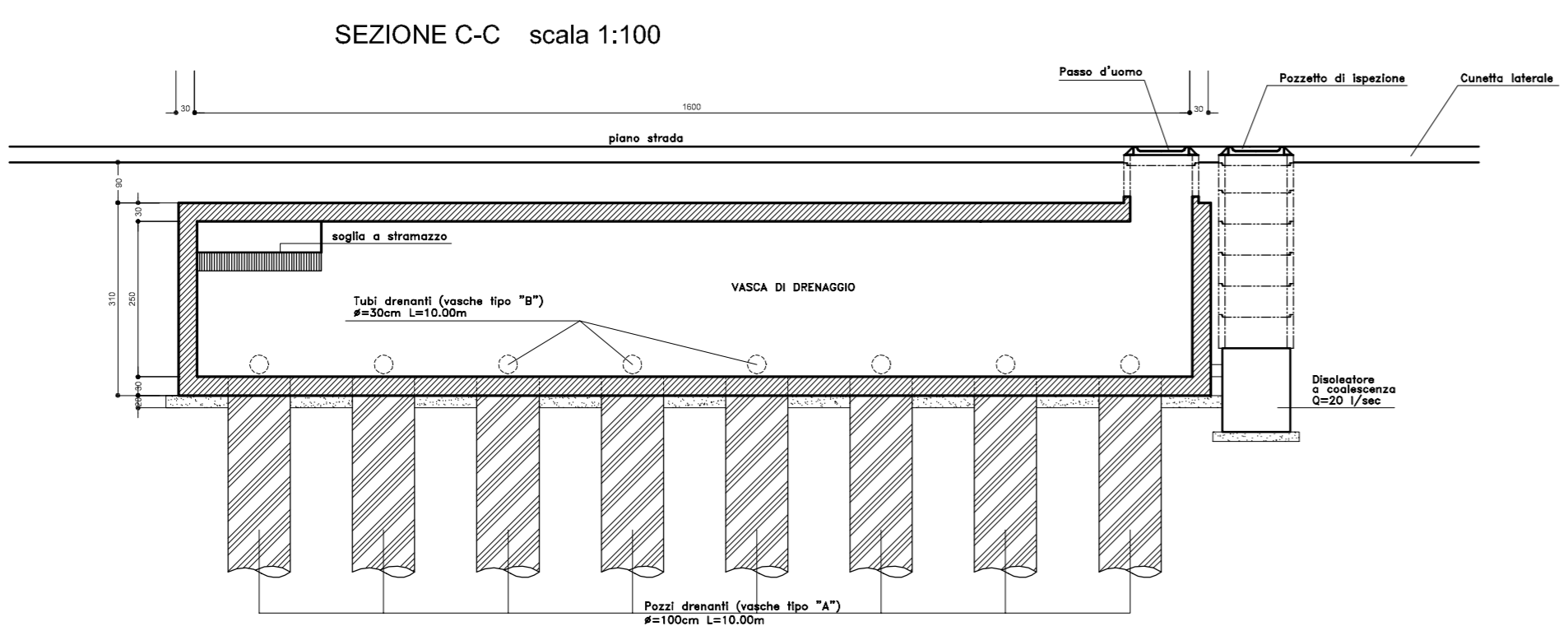
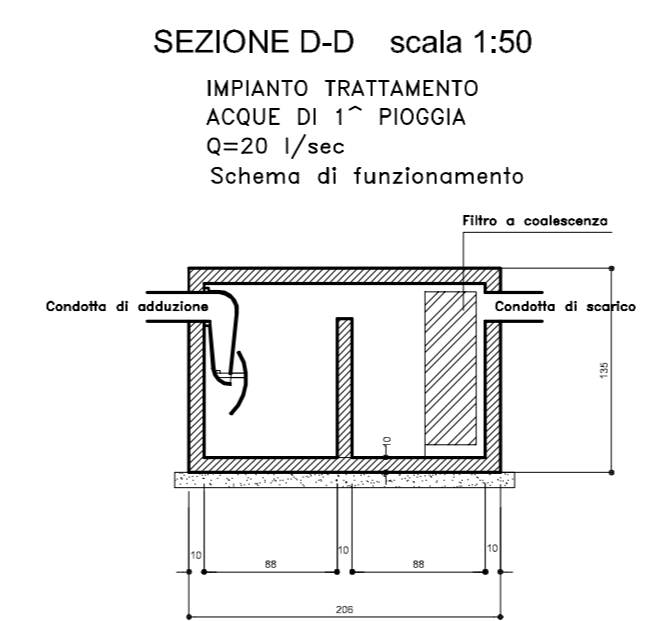
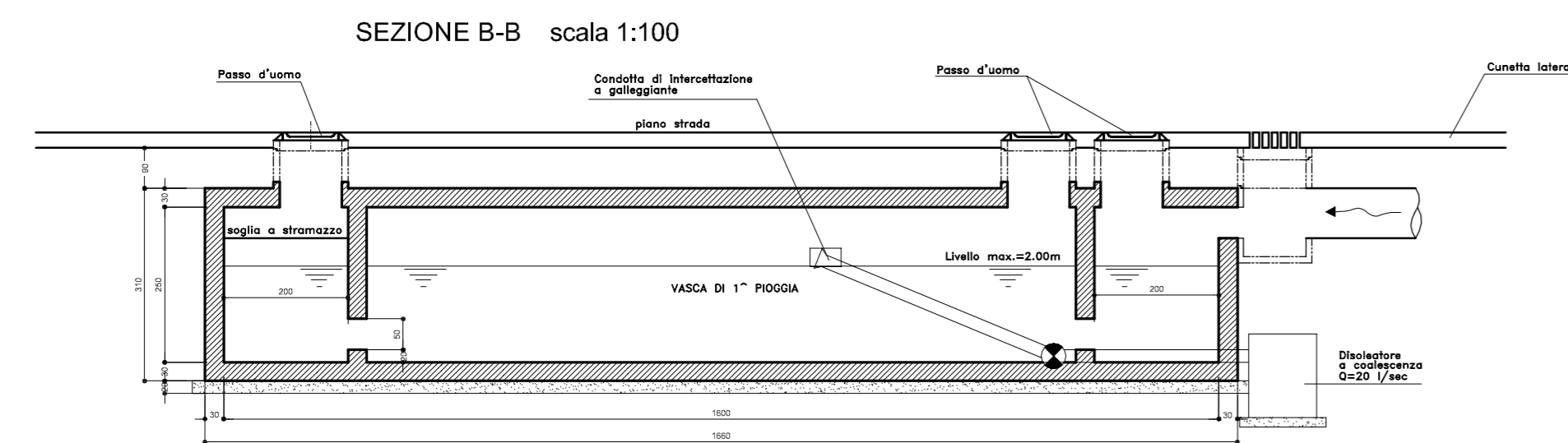
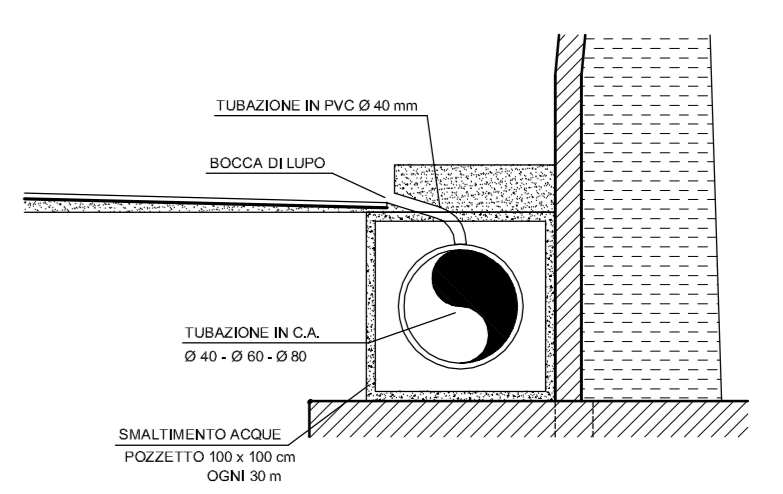
SEZIONE ORIZZONTALE POZZO PERDENTE scala 1:50



N.B.

- in assenza di falda, verranno adottate vasche di 1ª pioggia e drenaggio di tipo "A", con pozzi drenanti verticali $\phi=100\text{cm}$ L=10,00m
- in presenza di falda, verranno adottate vasche di 1ª pioggia e drenaggio di tipo "B", con tubi in PVC microforati drenanti orizzontali $\phi=30\text{cm}$ L=10,00m

SCHEMA SMALTIMENTO ACQUE IN GALLERIA ART.



ANAS S.p.A.
 Compartimento della Viabilità per la Lombardia

Legge n.345/97
 Accordo di programma quadro in materia di trasporti
 Realizzazione di un sistema integrato di accessibilità ferroviaria e stradale all'aeroporto di Malpensa 2000

S.S. n°33 "del Sempione"
 Variante tra gli abitati di Rho e Gallarate

Progetto n°. 13380 del 8 Aprile 2003

PROGETTO PRELIMINARE											
Redatto con il coordinamento di:				NOME		FIRMA		DATA			
				Geom. S. VISCHIONI				Aprile 2003			
Il progettista:				VERIFICA		FIRMA		DATA			
				Ing. M. ZANETTI				Aprile 2003			
				APPROVAZIONE		FIRMA		DATA			
				Ing. F. BOCCHETTO				Aprile 2003			
Titolo elaborato:										All.to n.:	
TIPOLOGIE COSTRUTTIVE SMALTIMENTO ACQUE										3.5	
Elaborato:			Data:			REV.		FOGLIO		SCALA:	
PVPV00A22			Aprile 2003			A		77		VARIE	
REV.		DESCRIZIONE		NOME		FIRMA		DATA		VERIFICAZIONE	
		Vigo La Sezione Progetti Dat. Ing. Giuseppe BIANCA		Geom. S. VISCHIONI		Ing. M. ZANETTI		Aprile 2003		Ing. F. BOCCHETTO	