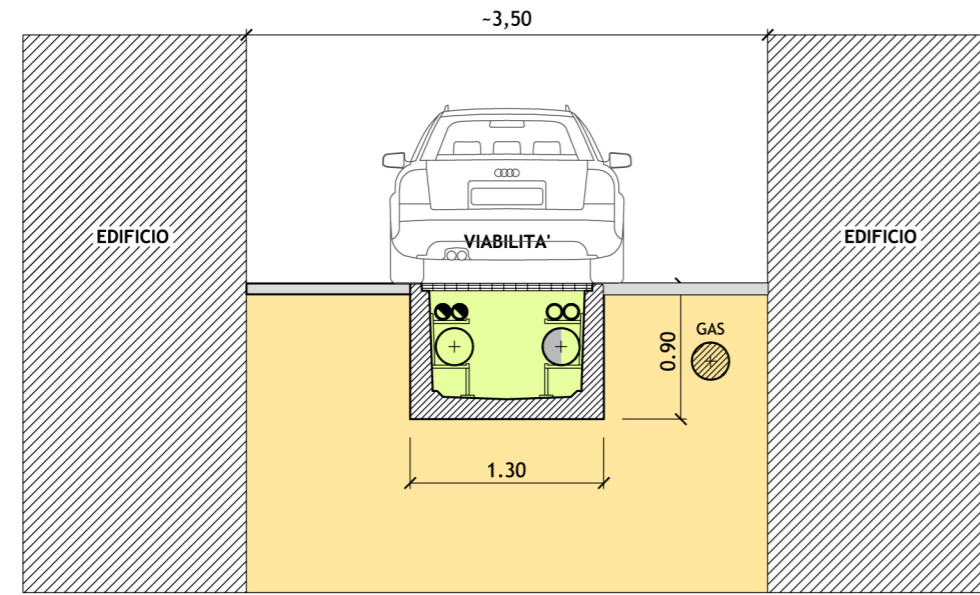
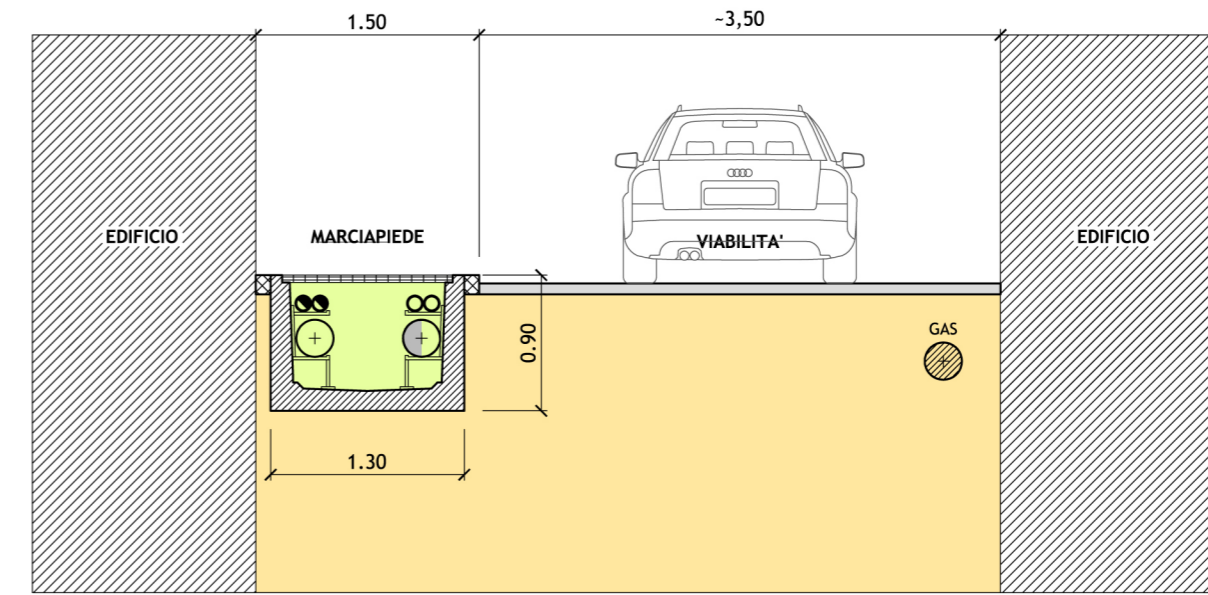


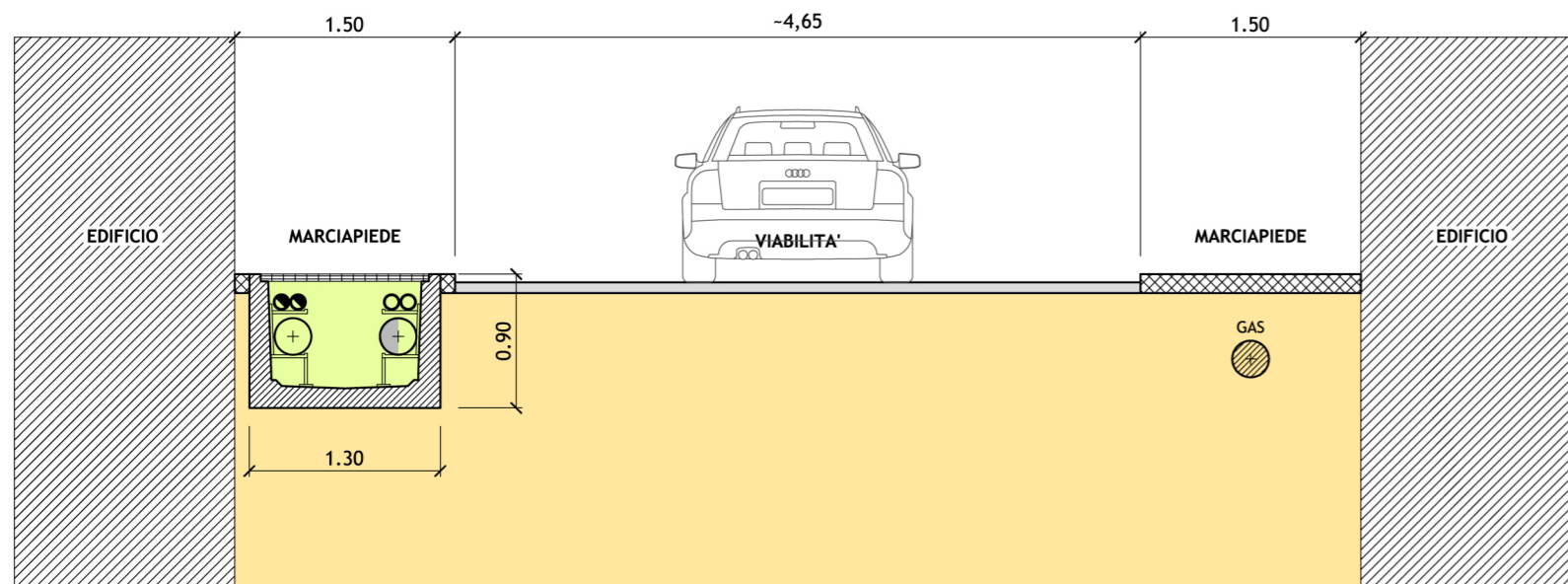
L100



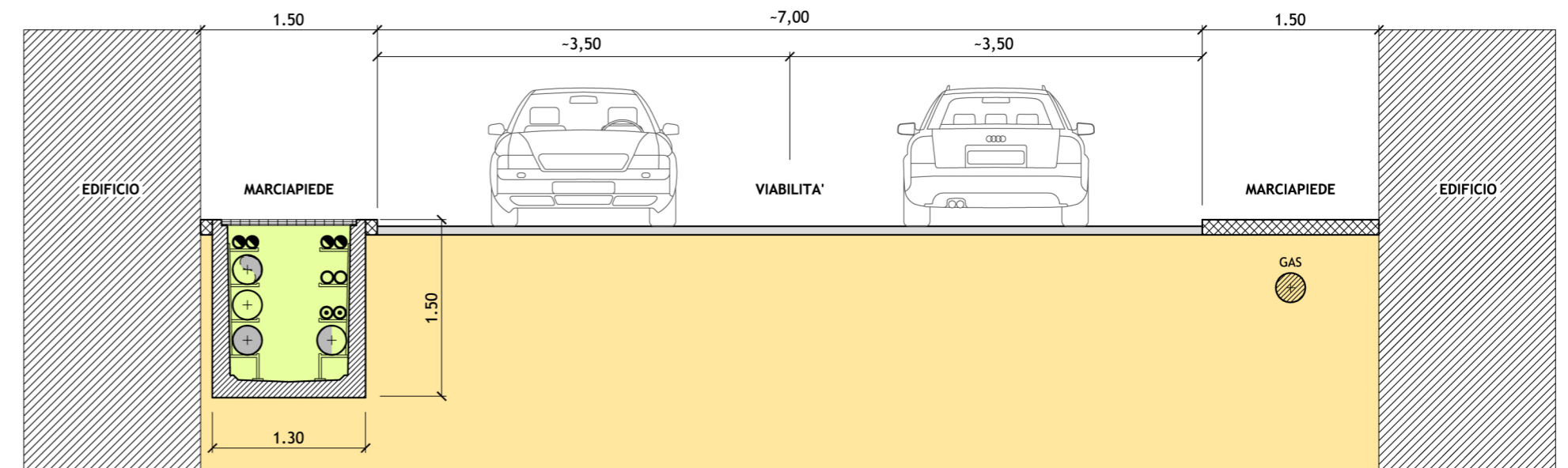
L110



L120



Q220



TITOLO DEL PROGETTO:
MANUALE PER LA POSA RAZIONALE DELLE RETI TECNOLOGICHE NEL SOTTOSUOLO URBANO

TITOLO ELABORATO:
**ORGANIZZAZIONE DEI SOTTOSERVIZI CON SSP:
 CUNICOLO NON PERCORRIBILE**

 **Regione Lombardia**
 Direzione generale Reti, Servizi di
 Pubblica Utilità e Sviluppo Sostenibile

DATA:
 Settembre 2007

SCALA:
 1:50

ELABORATO N.
 T 05